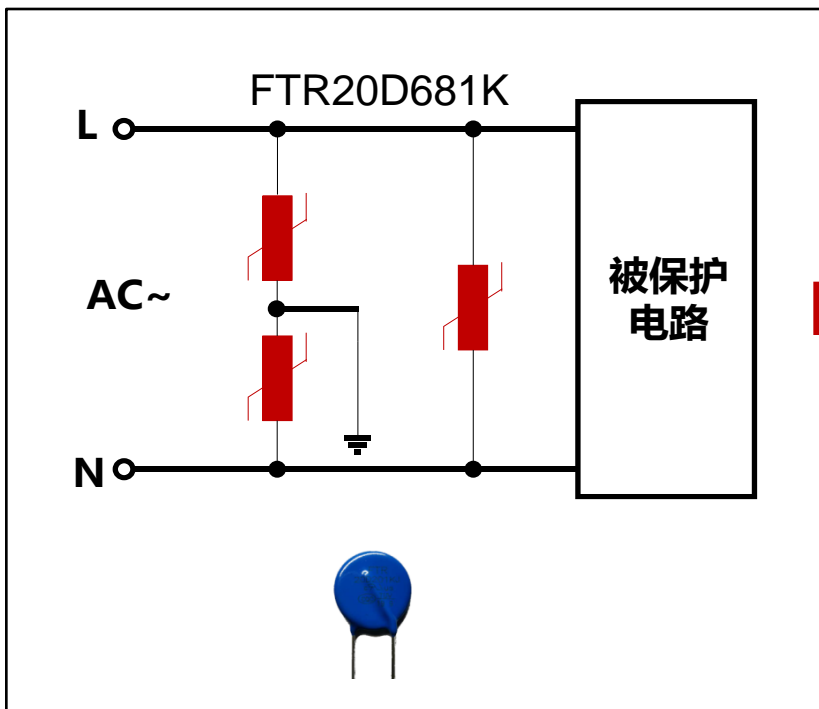


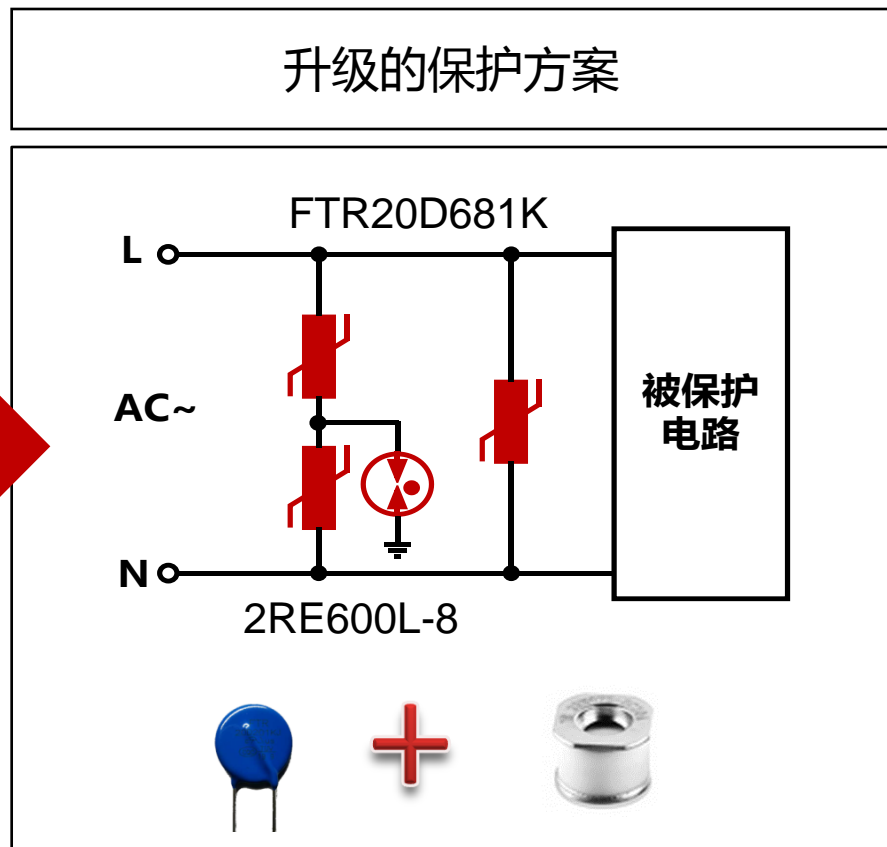
EMS瞬态抗扰度防护设计 ---仪器仪表

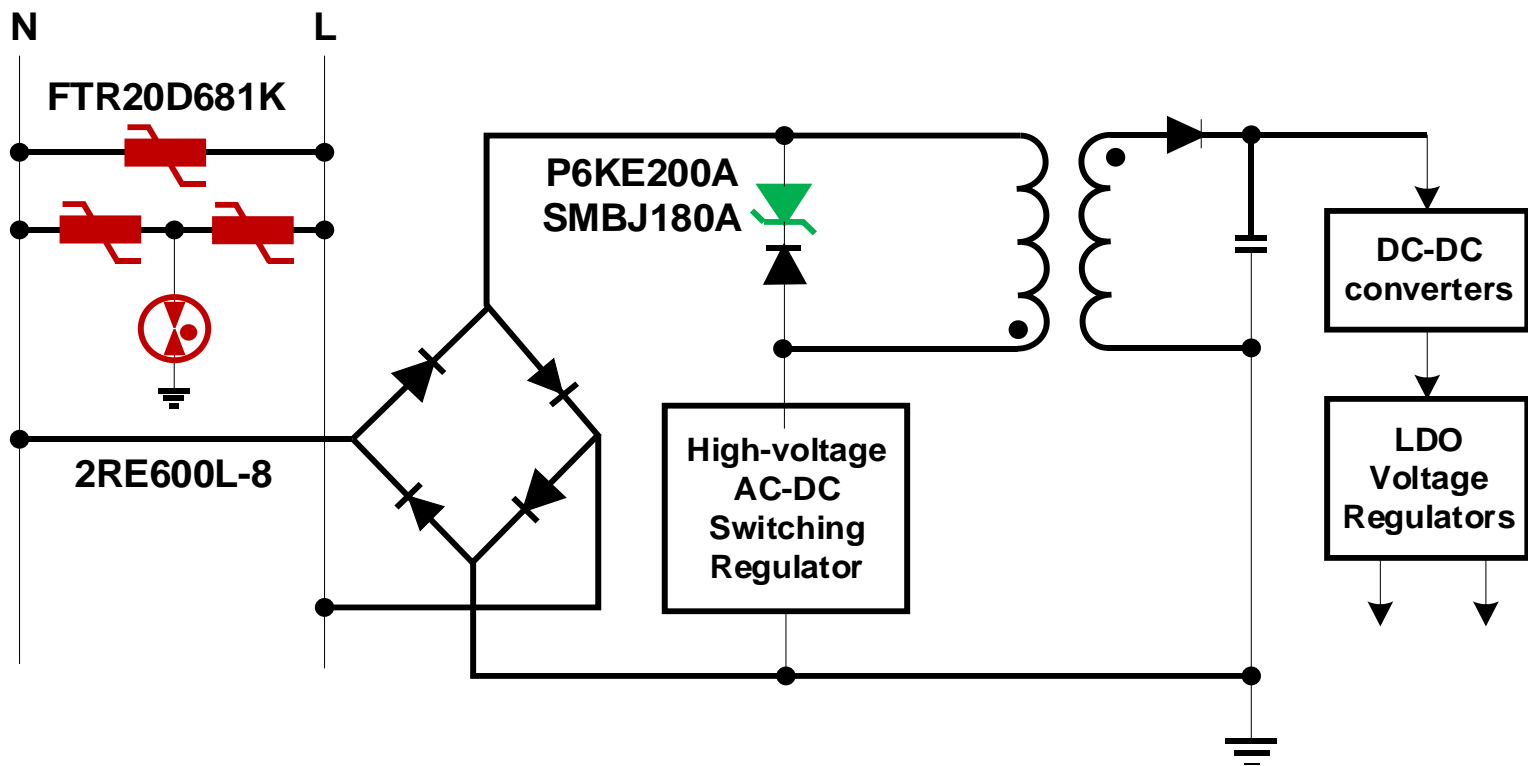


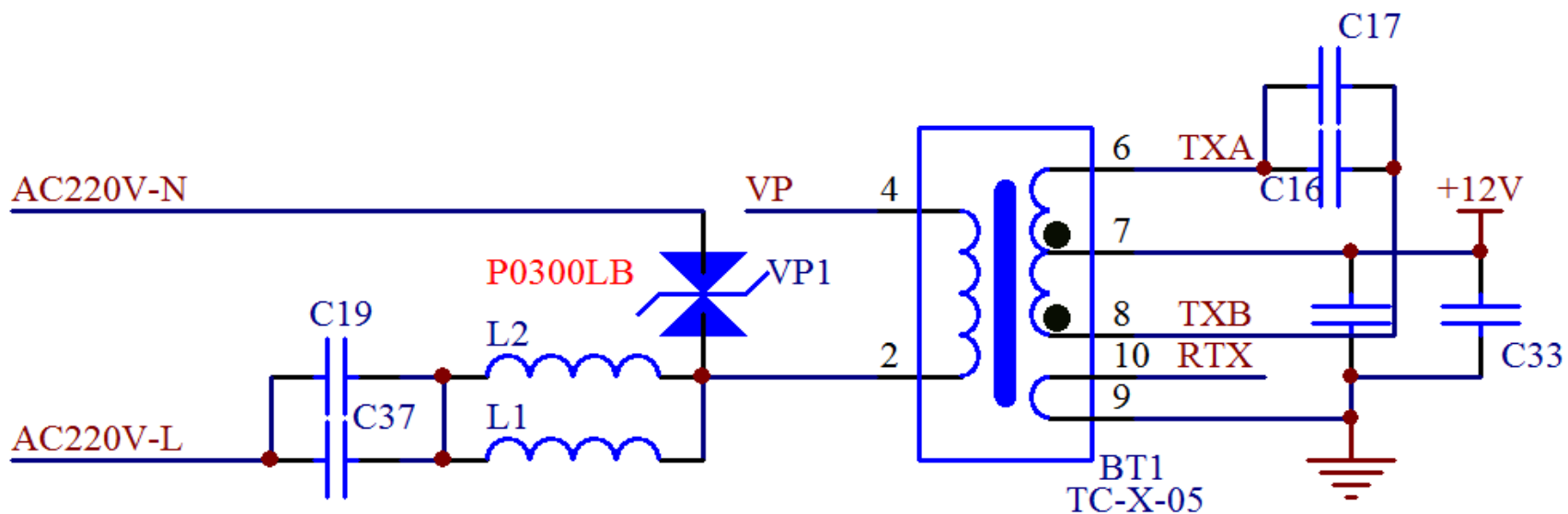
传统的保护方案



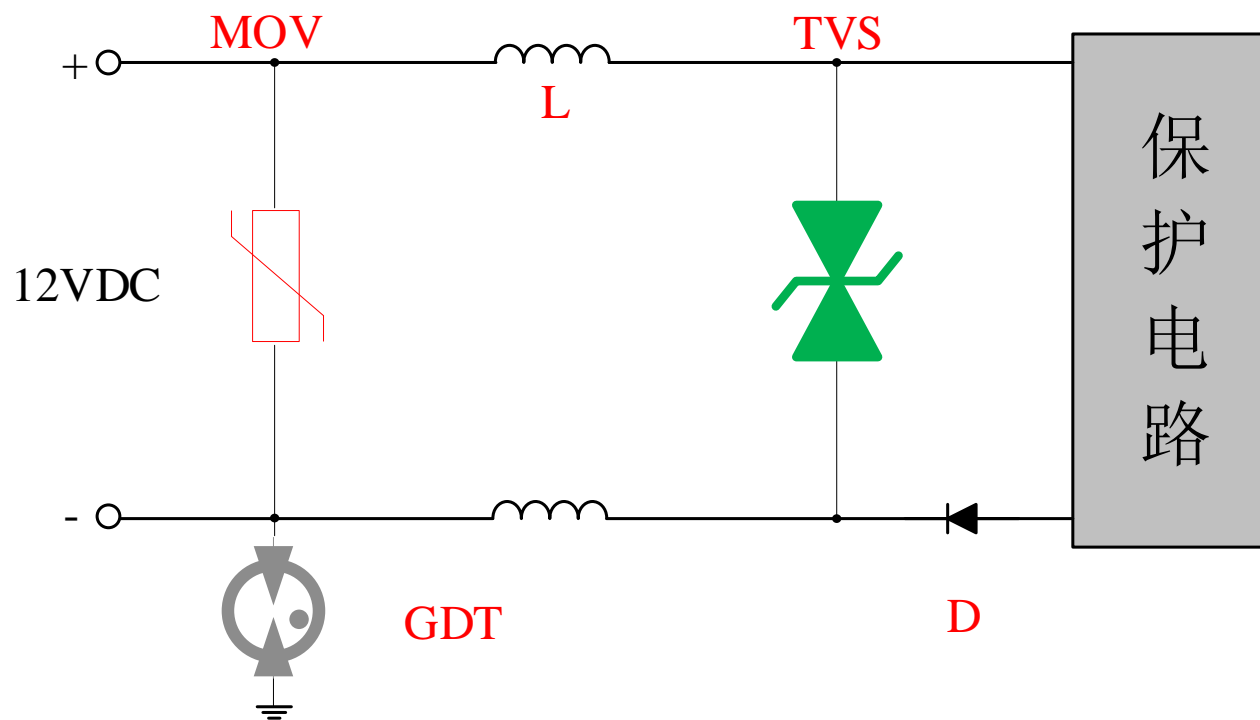
升级的保护方案







载波信号耦合电路

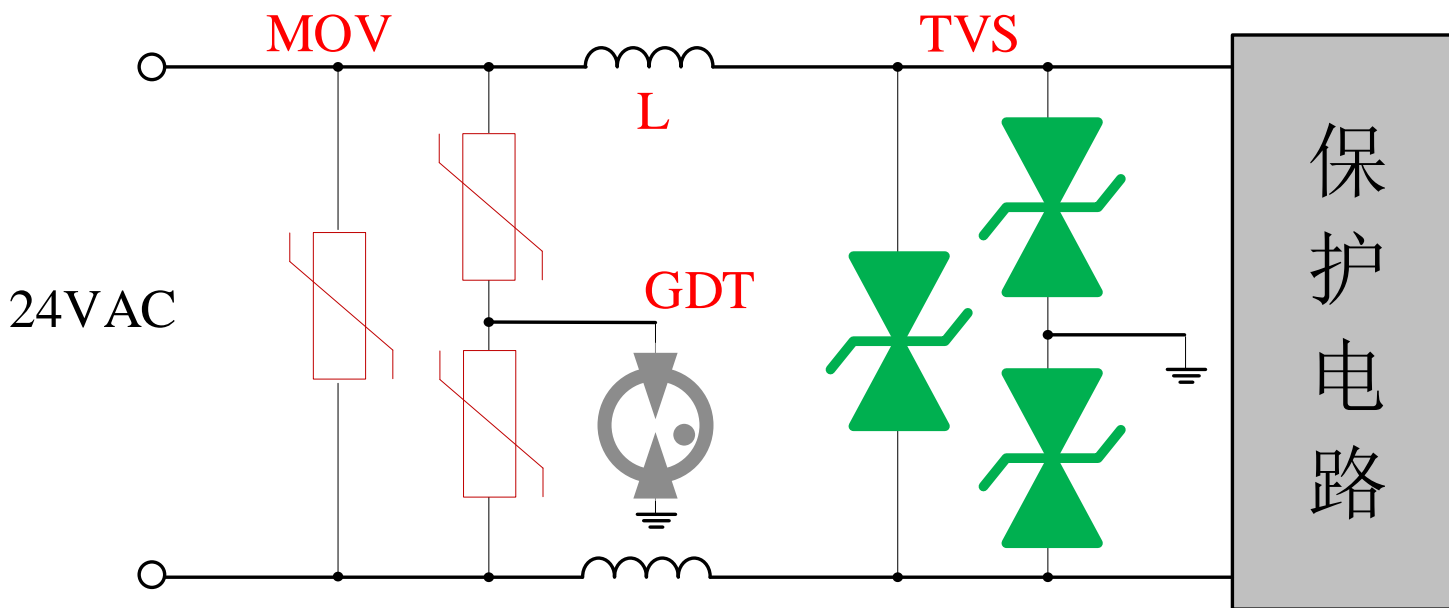


推荐型号

测试等级

MOV: FTR14D820KJ
 TVS: SMBJ15CA
 GDT: 2RE090L-8

IEC61000-4-5 , 8/20us&1.2/50us,6KV



推荐型号

测试等级

MOV: FTR14D820KJ
 TVS: SMBJ33CA
 GDT: 2RE090L-8

IEC61000-4-5 , 8/20us&1.2/50us,6KV

SMBJ6.0CA

Protected Circuit

传统的保护方案

IEC61000-4-5, 10/700us, 40Ω, 差/共模4KV, ±5次, 间隔1min。



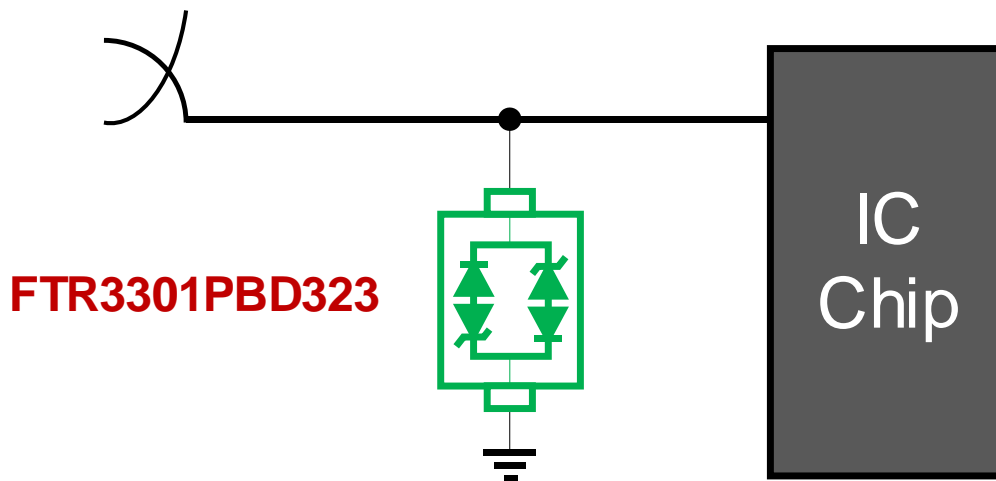
升级的保护方案

IEC61000-4-5, 10/700us, 40Ω, 差/共模6KV, ±5次, 间隔30s; 有效防护24V电源线错接。

FTRB201M **FTR1812-014** **SMBJ6.0CA**

Protected Circuit

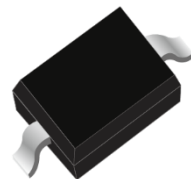
PTC



FTR3301PBD323

IC
Chip

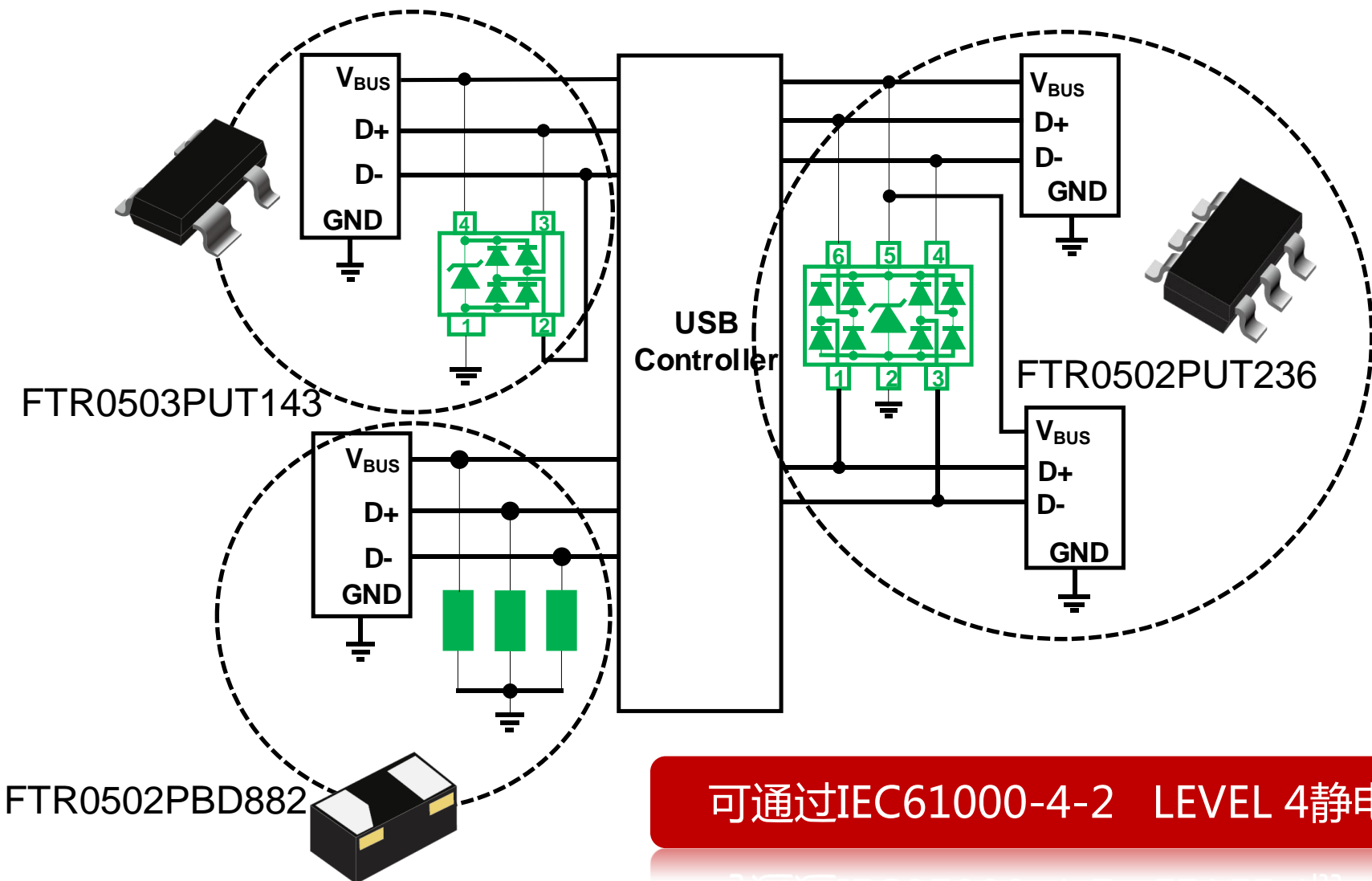
- ◆ 3.3V
- ◆ 1 pF
- ◆ SOD323



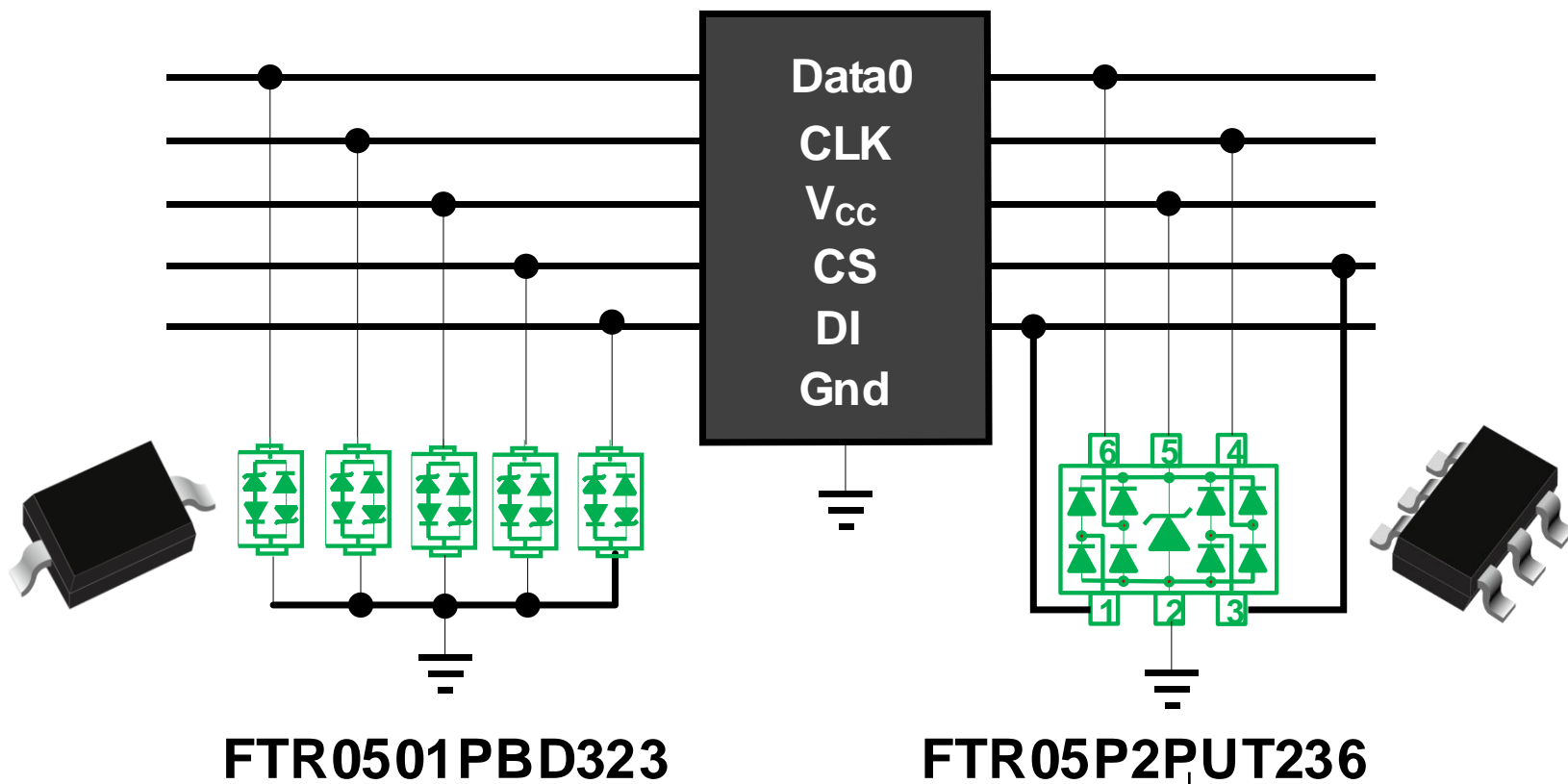
可通过IEC61000-4-2 LEVEL 4静电测试



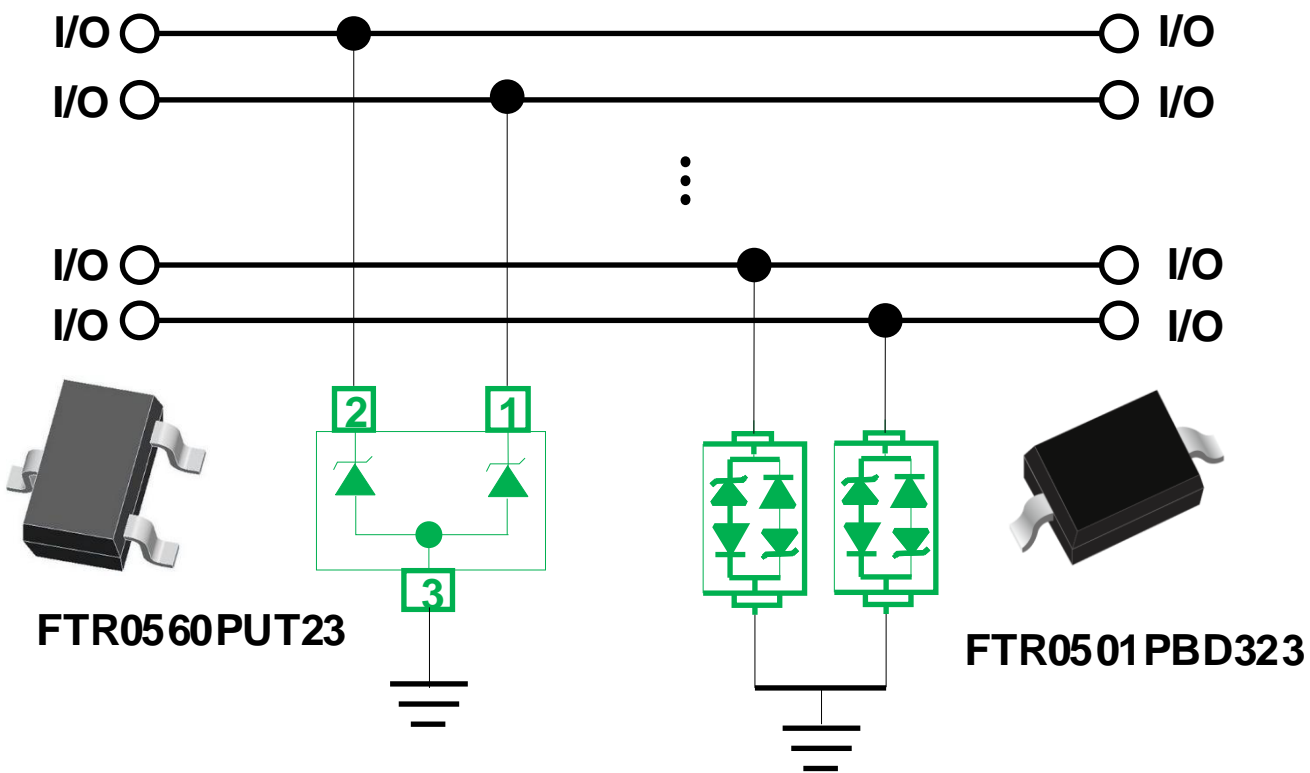
USB2.0接口EMS瞬态抗扰度防护



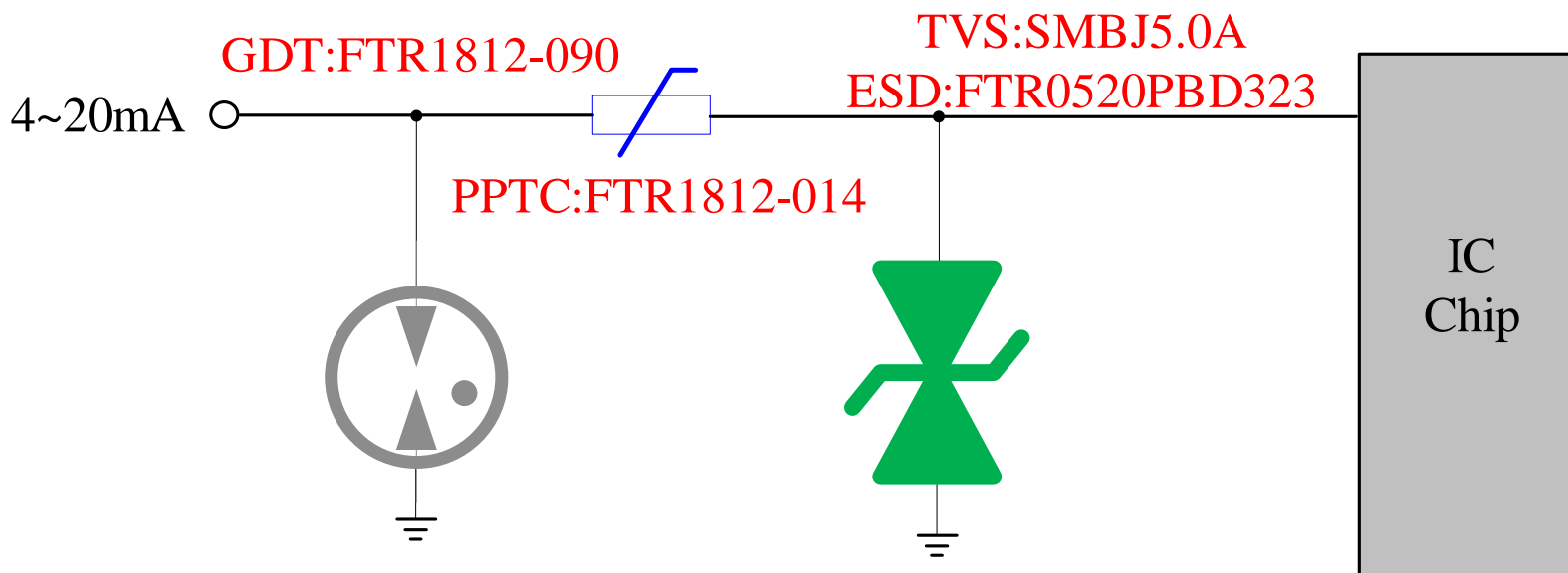
可通过IEC61000-4-2 LEVEL 4静电测试



可通过IEC61000-4-2 LEVEL 4静电测试

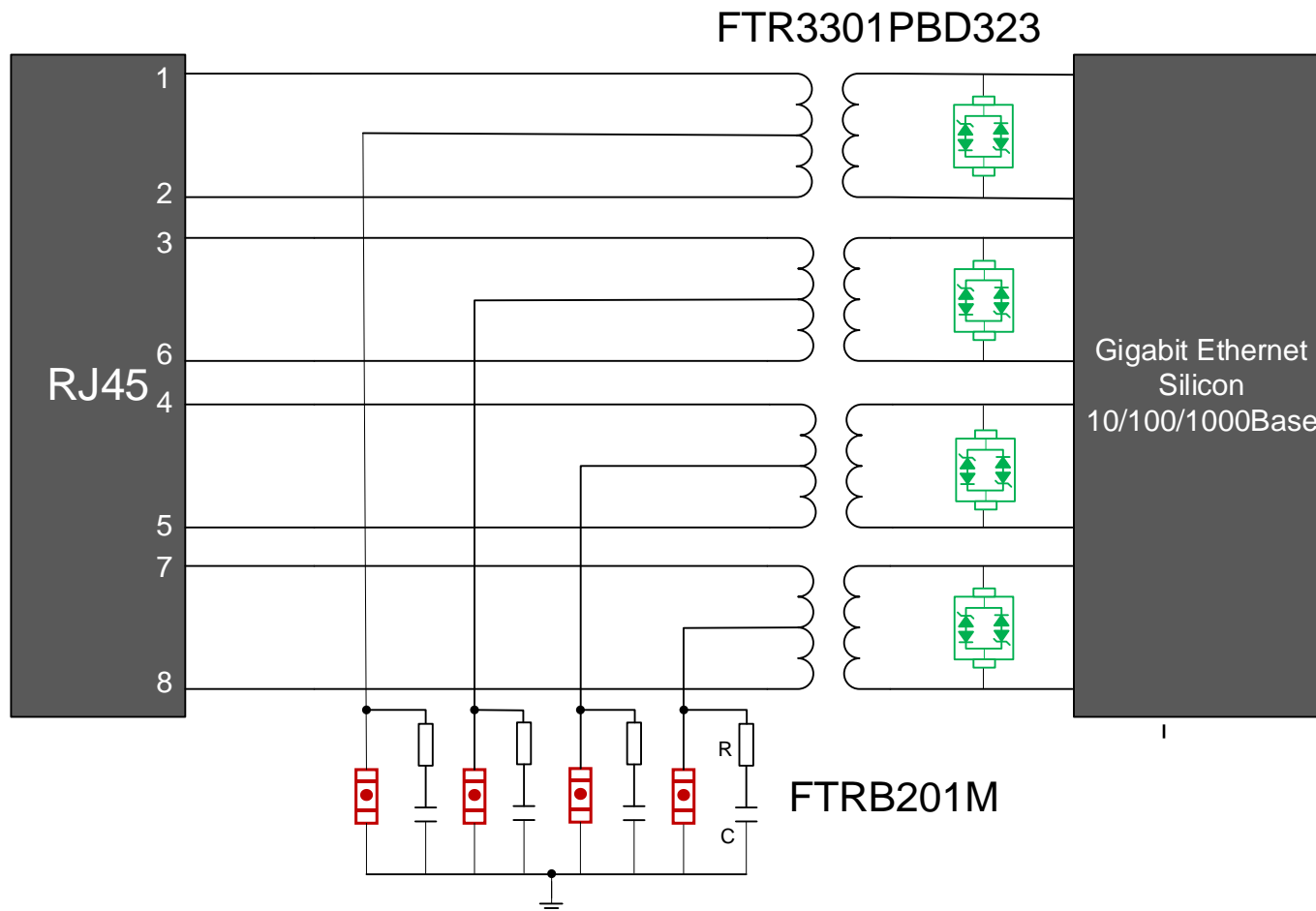


可通过IEC61000-4-2 LEVEL 4静电测试



可通过IEC61000-4-2 LEVEL 4静电测试
 可通过IEC61000-4-5 6KV浪涌测试

可通过IEC61000-4-2 6KV浪涌测试



可通过IEC61000-4-2 Level 4静电测试
可通过IEC61000-4-5 6KV浪涌测试

可通过IEC61000-4-2 6KV浪涌测试

Thank You For choosing FTR



www.ftrqg.com