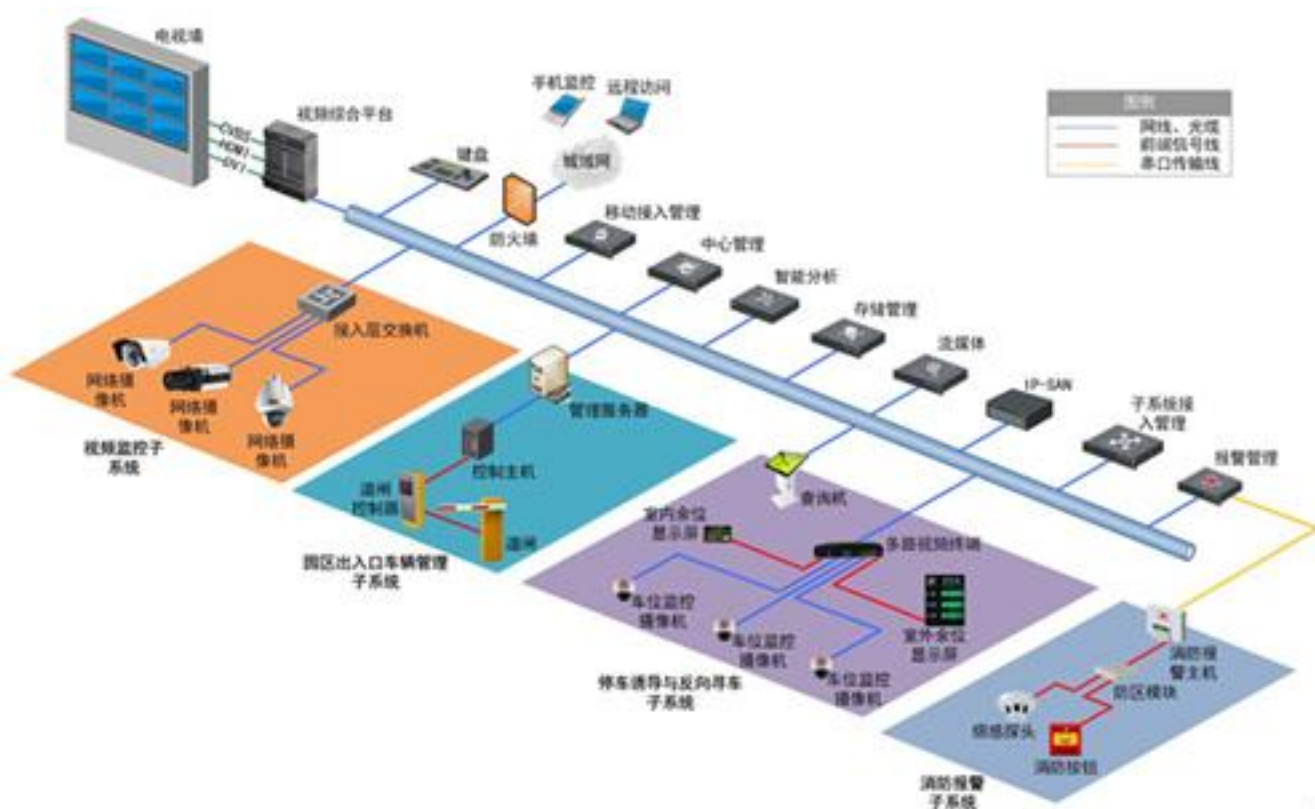
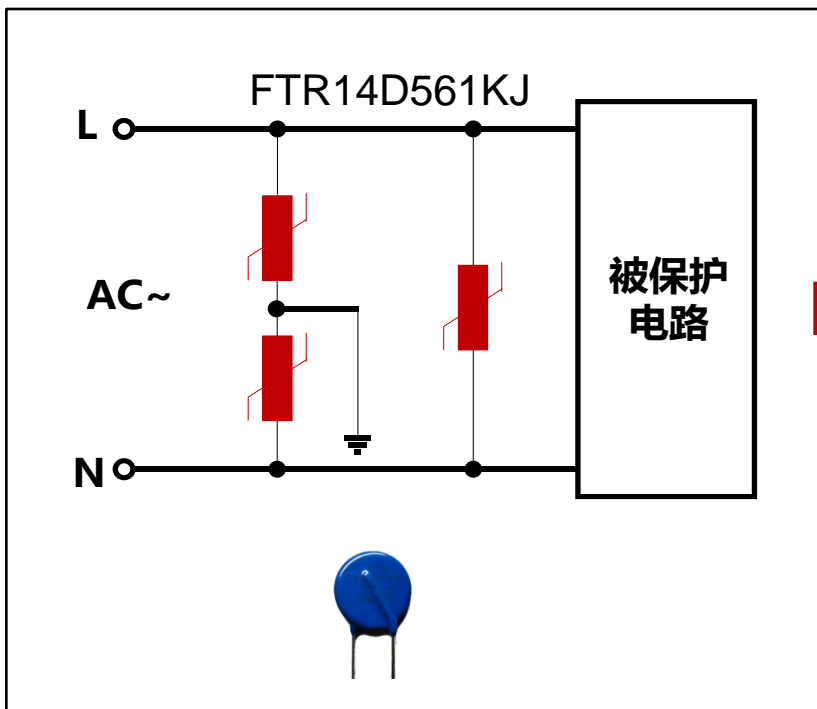


EMS瞬态抗扰度防护设计

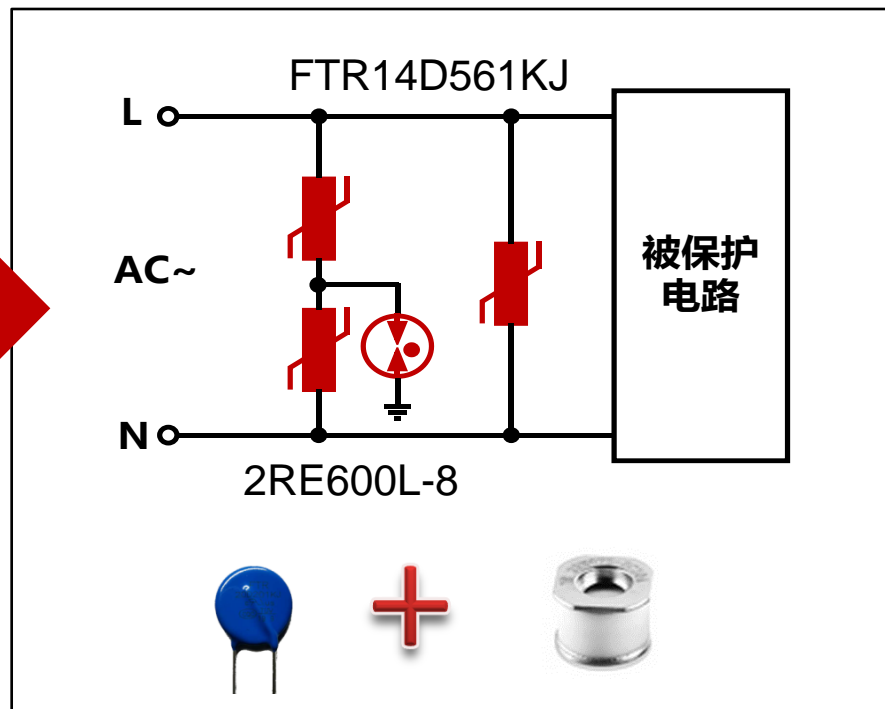
---汽车电子

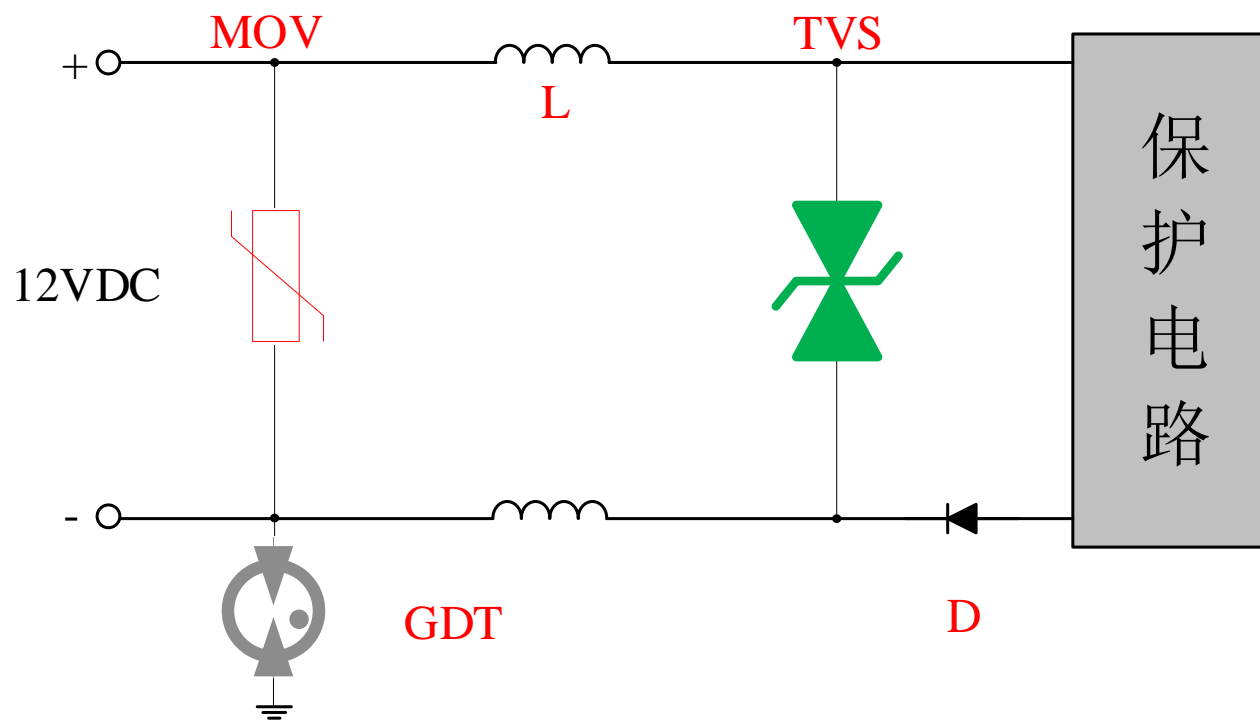


传统的保护方案



升级的保护方案



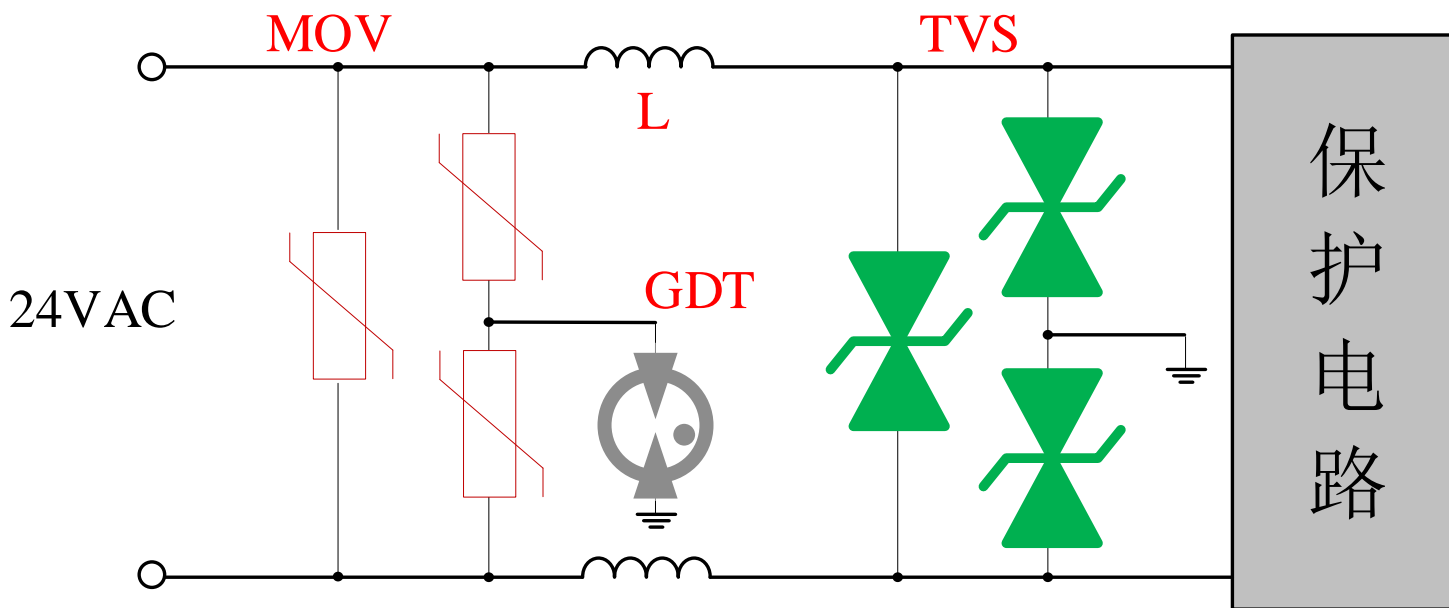


推荐型号

测试等级

MOV: FTR14D820KJ
 TVS: SMBJ20CA
 GDT: 2RE090L-8

IEC61000-4-5 , 8/20us&1.2/50us,6KV



推荐型号

测试等级

MOV: FTR14D820KJ
 TVS: SMBJ36CA
 GDT: 2RE090L-8

IEC61000-4-5 , 8/20us&1.2/50us,6KV

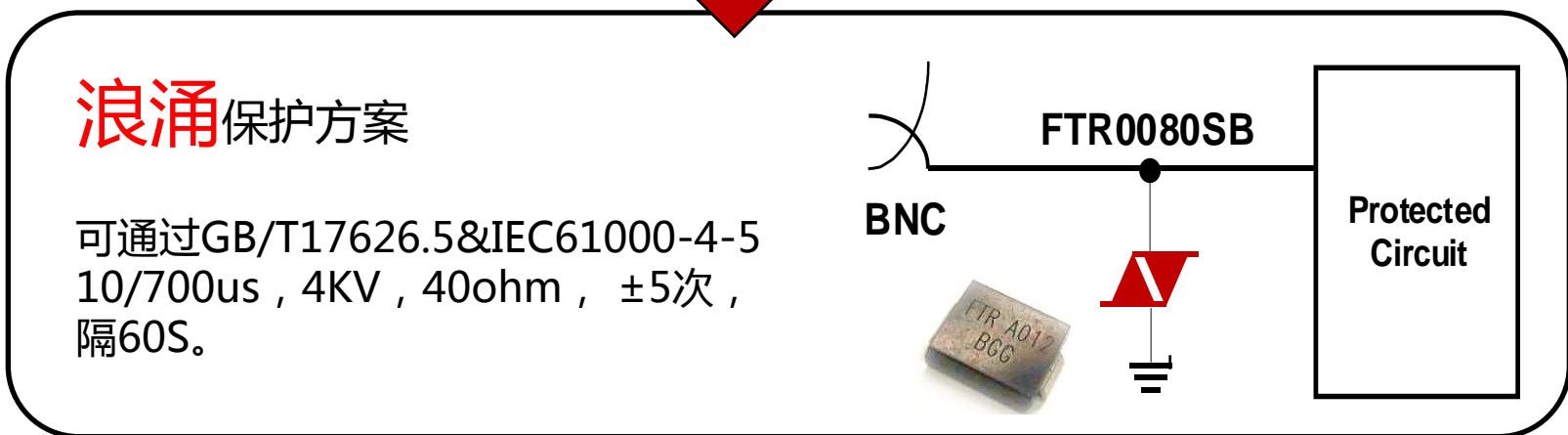
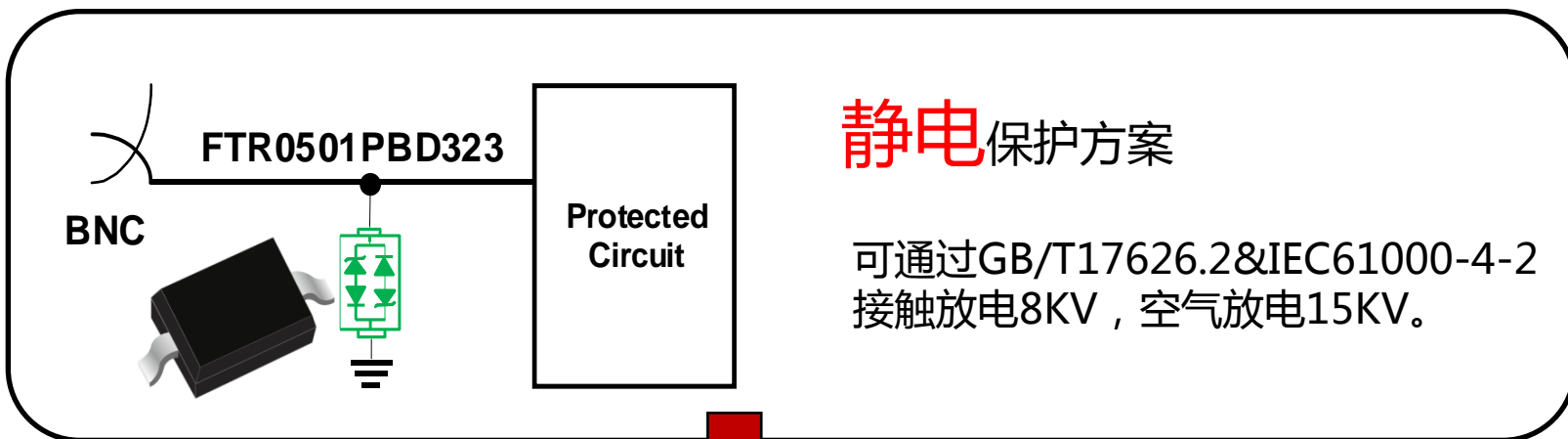
传统的保护方案

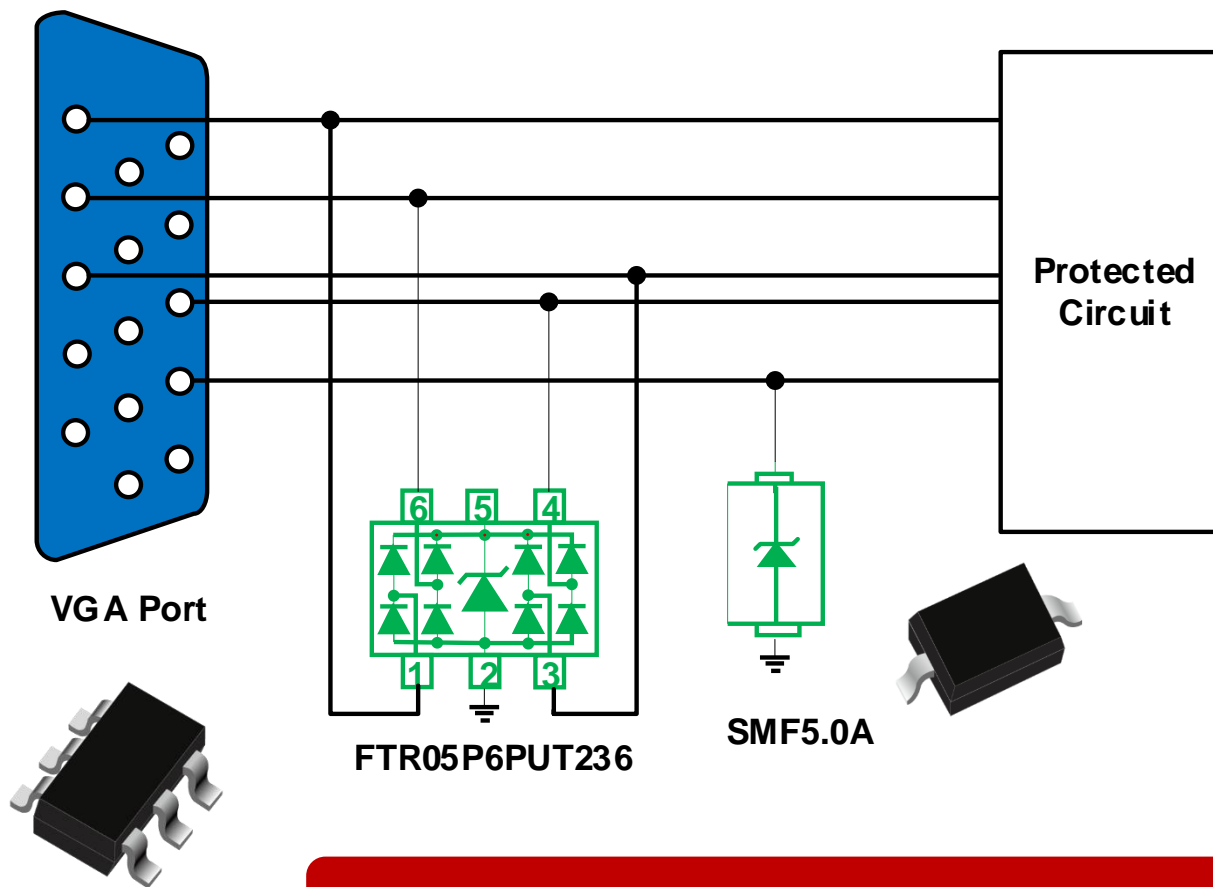
IEC61000-4-5, 10/700us, 40Ω, 差/共模4KV, ±5次, 间隔1min。



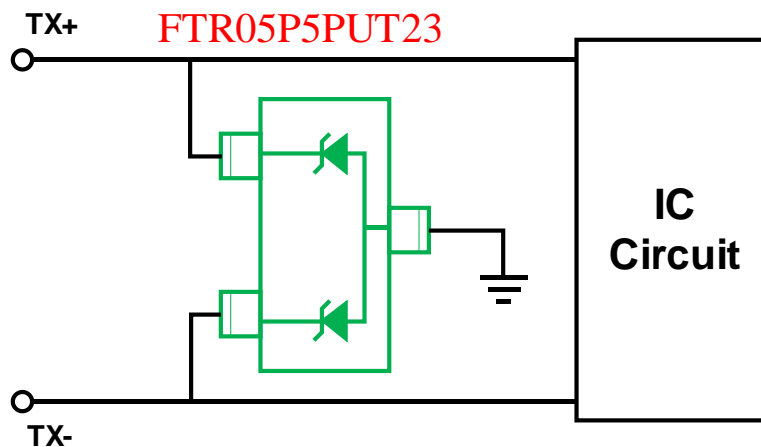
升级的保护方案

IEC61000-4-5, 10/700us, 40Ω, 差/共模6KV, ±5次, 间隔30s; 有效防护24V电源线错接。



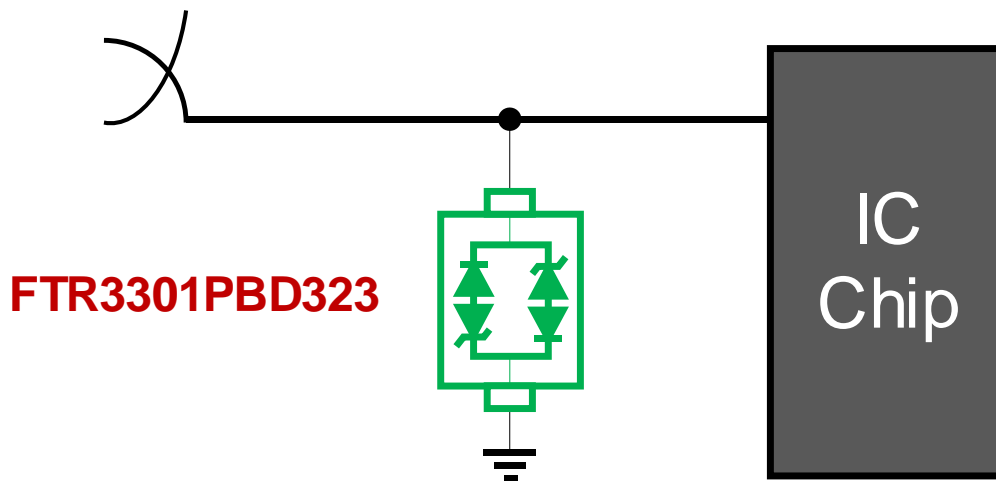


可通过IEC61000-4-2 LEVEL 4静电测试

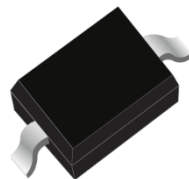


- ◆ 5V
- ◆ 0.5 pF
- ◆ SOT-23

可通过IEC61000-4-2 LEVEL 4静电测试



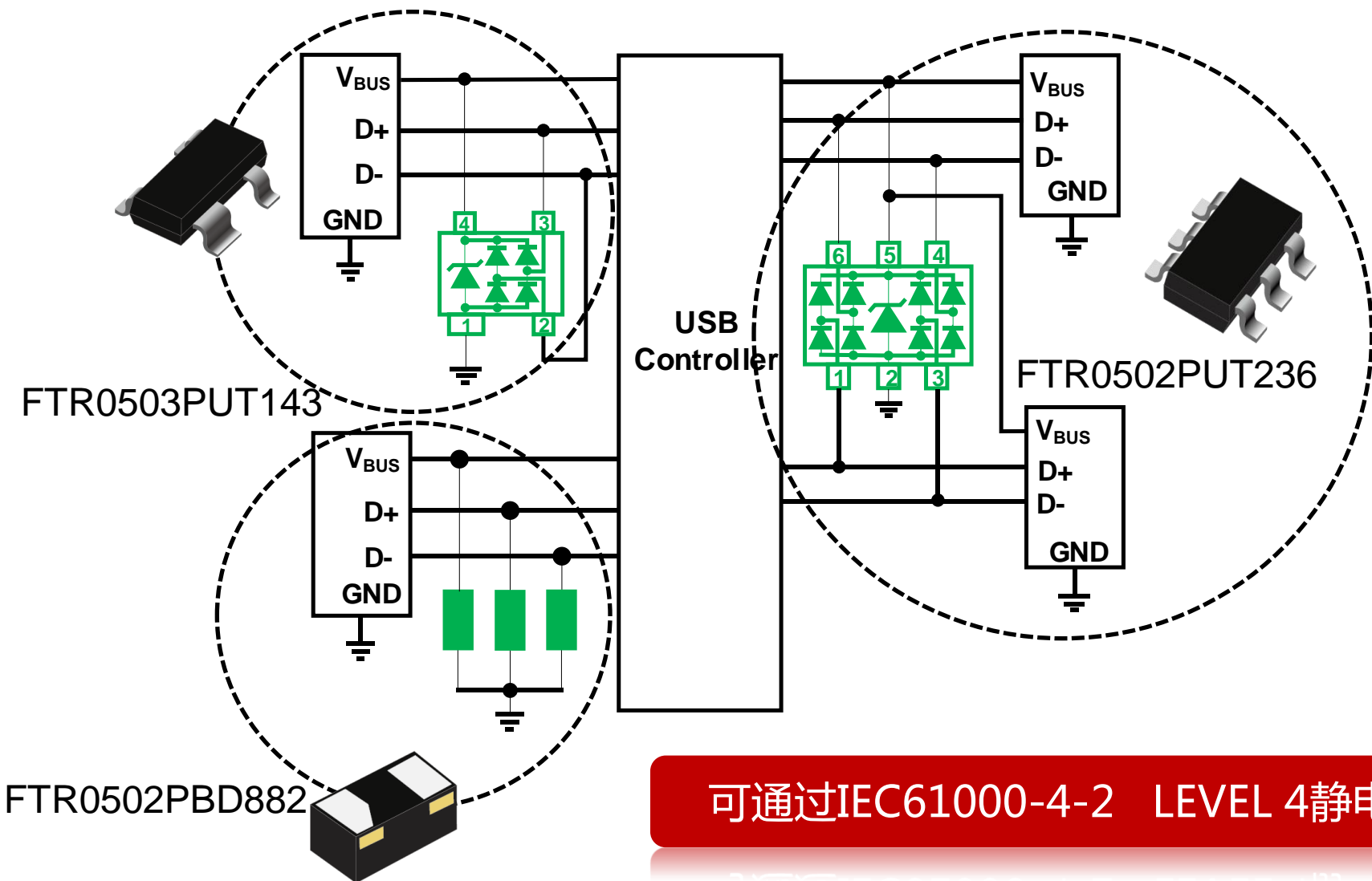
- ◆ 3.3V
- ◆ 1 pF
- ◆ SOD323



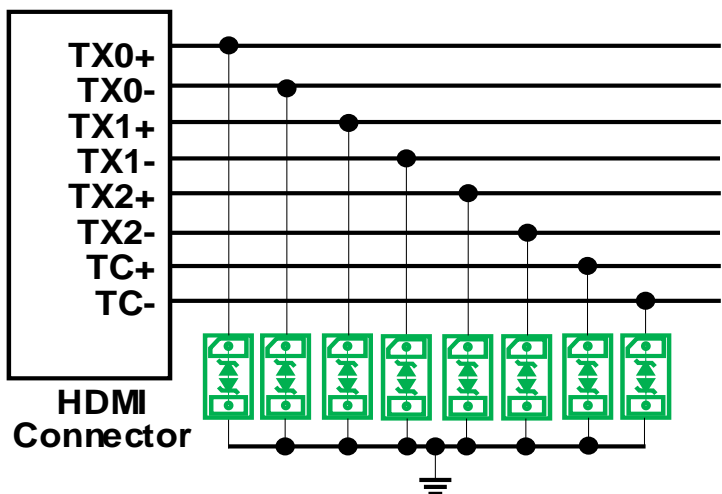
可通过IEC61000-4-2 LEVEL 4静电测试



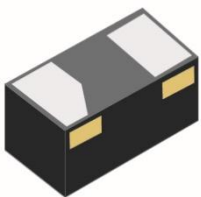
USB2.0接口EMS瞬态抗扰度防护



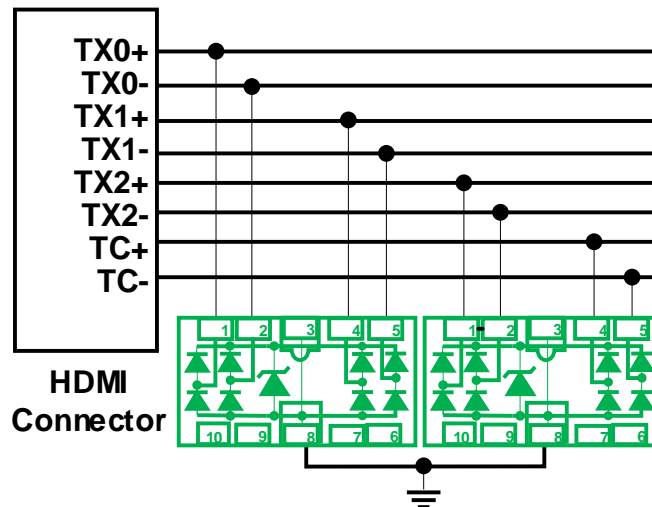
可通过IEC61000-4-2 LEVEL 4静电测试



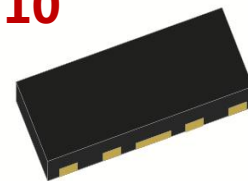
FTR05P2PBD882



- ◆ 5V
- ◆ 0.4 pF
- ◆ SOD-882

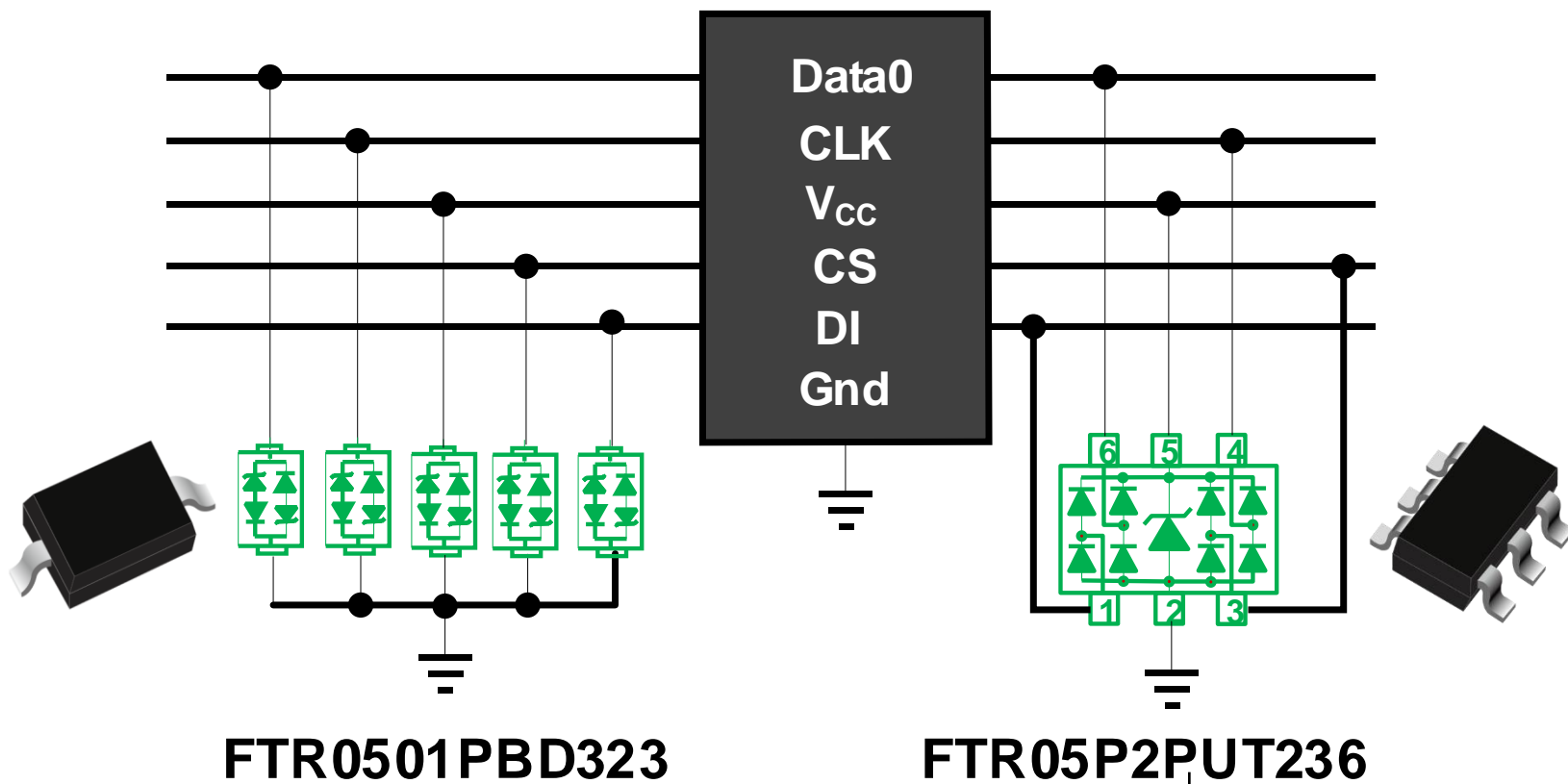


FTR05P5PU2510

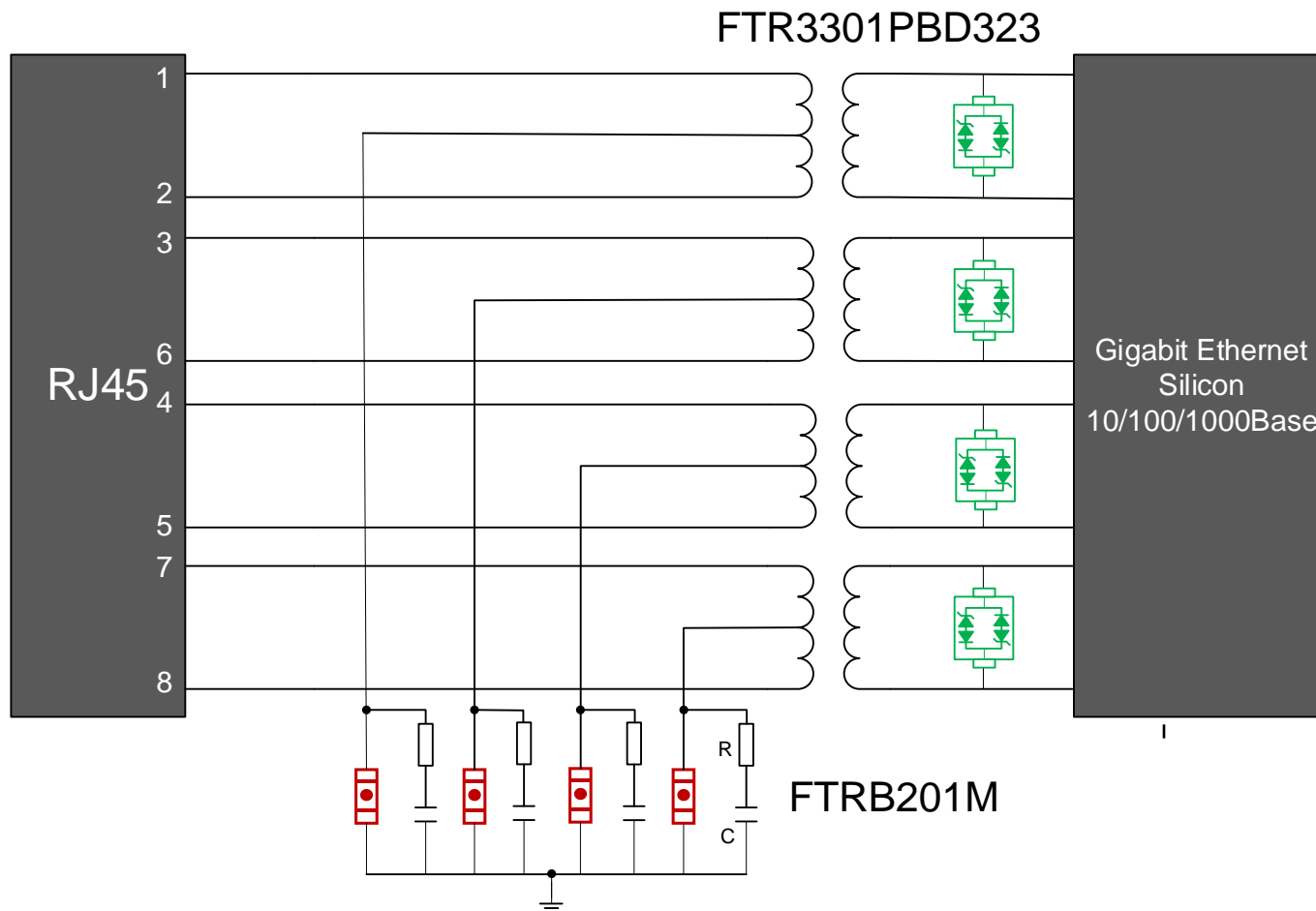


- ◆ 5V
- ◆ 0.8 pF
- ◆ QFN-10

可通过IEC61000-4-2 LEVEL 4静电测试



可通过IEC61000-4-2 LEVEL 4静电测试

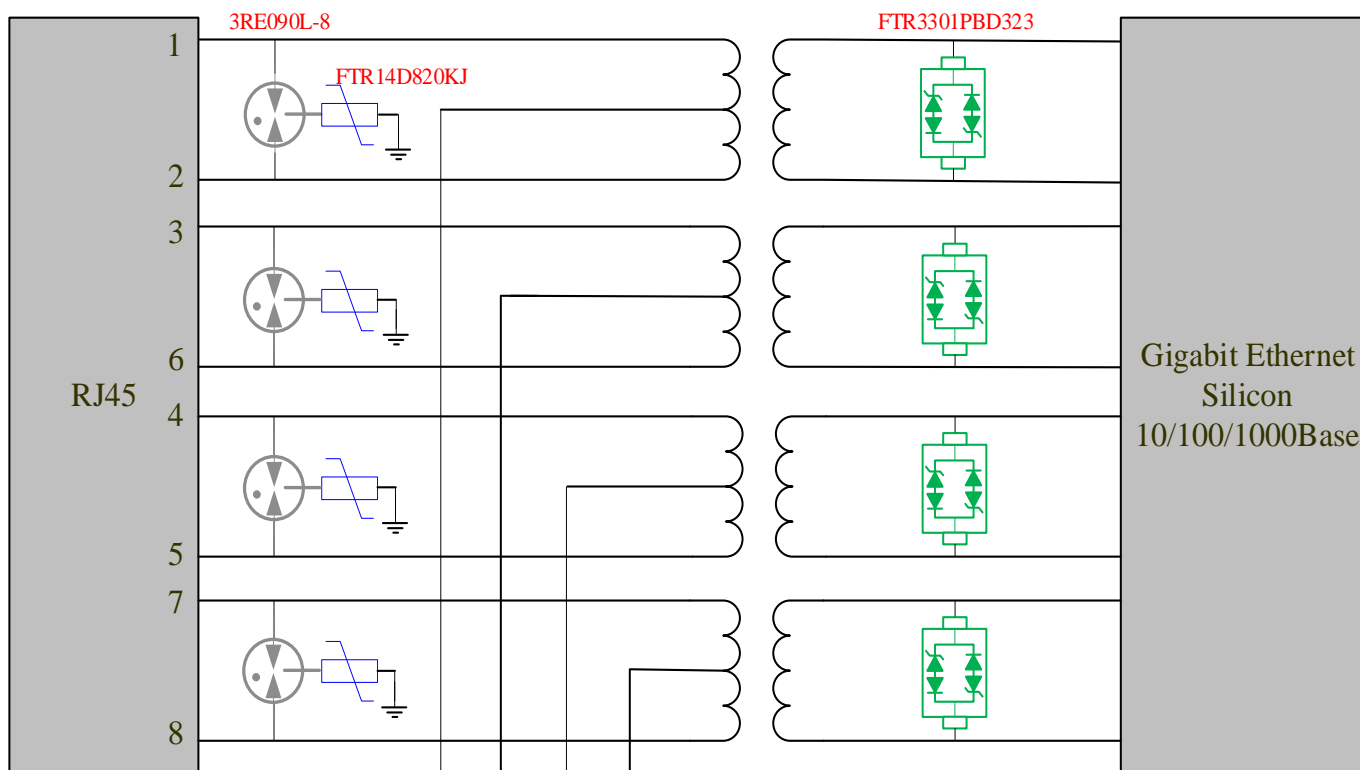


可通过IEC61000-4-2 Level 4静电测试
可通过IEC61000-4-5 6KV浪涌测试

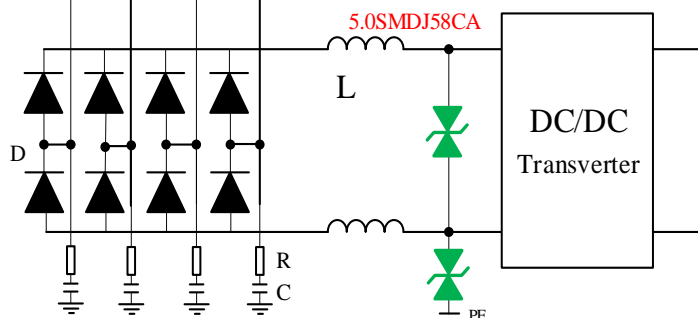
可通过IEC61000-4-2 6KV浪涌测试



RJ45接口EMS瞬态抗扰度防护



可通过IEC61000-4-2 Level 4静电测试



可通过IEC61000-4-5 10KV浪涌测试

Thank You For choosing FTR



www.ftrqg.com